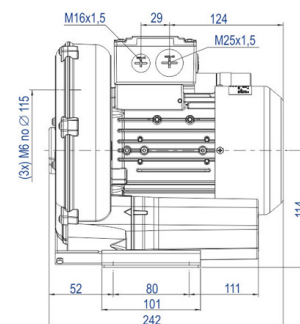
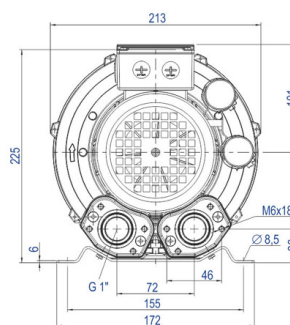
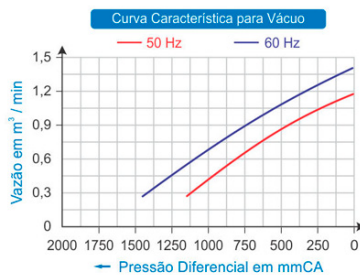
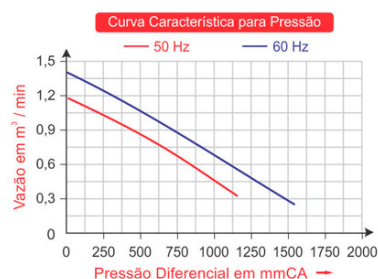




## 2CBR 110 15 SM

Código: 002.110

**COMPRESSOR RADIAL  
SIMPLES ESTÁGIO  
MOTOR MONOFÁSICO**



<b>TIPO</b>	Mono Estágio
<b>MOTOR ELÉTRICO</b>	0,28 kW, 0,38 cv, Monofásico , 127 / 230 Volts, 3,8 / 1,9 mpéres, 50 / 60 Hz
<b>VÁCUO MÁX.</b>	1.300 mmCA
<b>PRESSÃO MÁX.</b>	1.400 mmCA
<b>VAZÃO MÁX.</b>	1,42 m <sup>3</sup> /min
<b>PRESSÃO SONORA</b>	50 dB(a)
<b>PESO LÍQUIDO</b>	10/8 kg