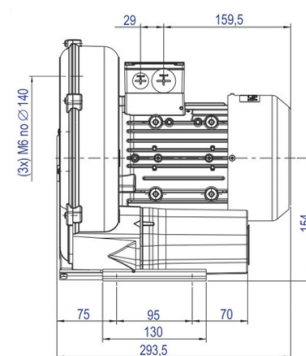
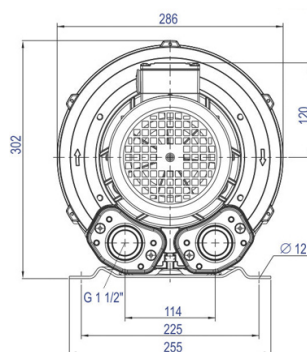
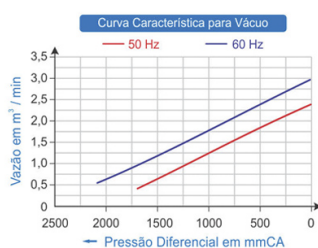
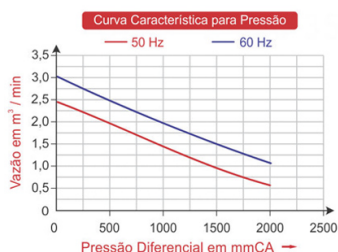




2CBR 410 16 ST

Código: 008.410

**COMPRESSOR RADIAL
SIMPLES ESTÁGIO
MOTOR TRIFÁSICO**



TIPO	Mono Estágio
MOTOR ELÉTRICO	0,95 kW, 1,26 cv, Trifásico , 220-275D/380-480Y Volts, 4,0/2,3 Ampéres, 50 / 60 Hz
VÁCUO MÁX.	1.600 mmCA
PRESSÃO MÁX.	1.600 mmCA
VAZÃO MÁX.	2,92 m ³ /min
PRESSÃO SONORA	64 dB(a)
PESO LÍQUIDO	18,0 kg