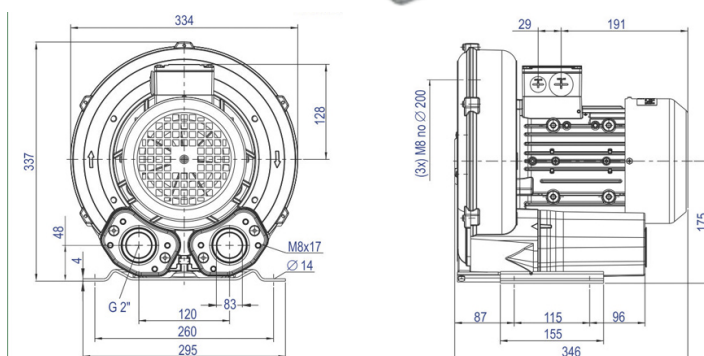
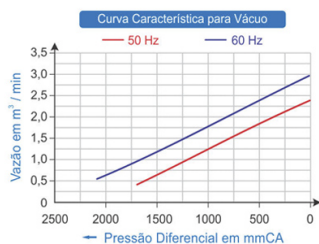
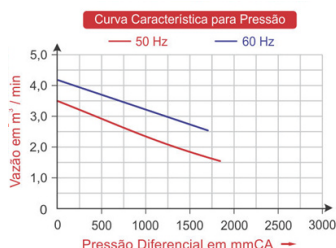




# 2CBR 510 26 ST

Código: 010.510

**COMPRESSOR RADIAL**  
**SIMPLES ESTÁGIO**  
**MOTOR TRIFÁSICO**



<b>TIPO</b>	Mono Estágio
<b>MOTOR ELÉTRICO</b>	1,75kW, 2,35 cv, Trifásico, 220-290D/380-500Y Volts, 5,7/3,3 Ampéres, 50 / 60 Hz
<b>VÁCUO MÁX.</b>	1.900mmCA
<b>PRESSÃO MÁX.</b>	1.700 mmCA
<b>VAZÃO MÁX.</b>	4,25 m <sup>3</sup> /min
<b>PRESSÃO SONORA</b>	70 dB(a)
<b>PESO LÍQUIDO</b>	25,0 kg