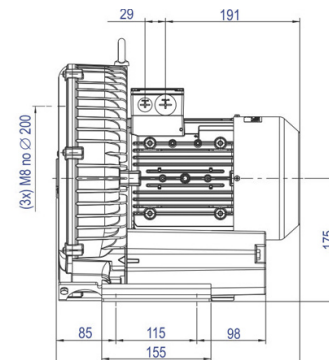
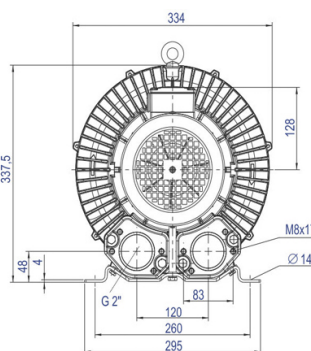
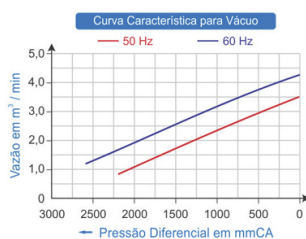
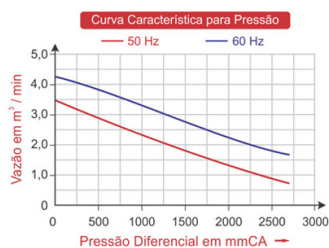
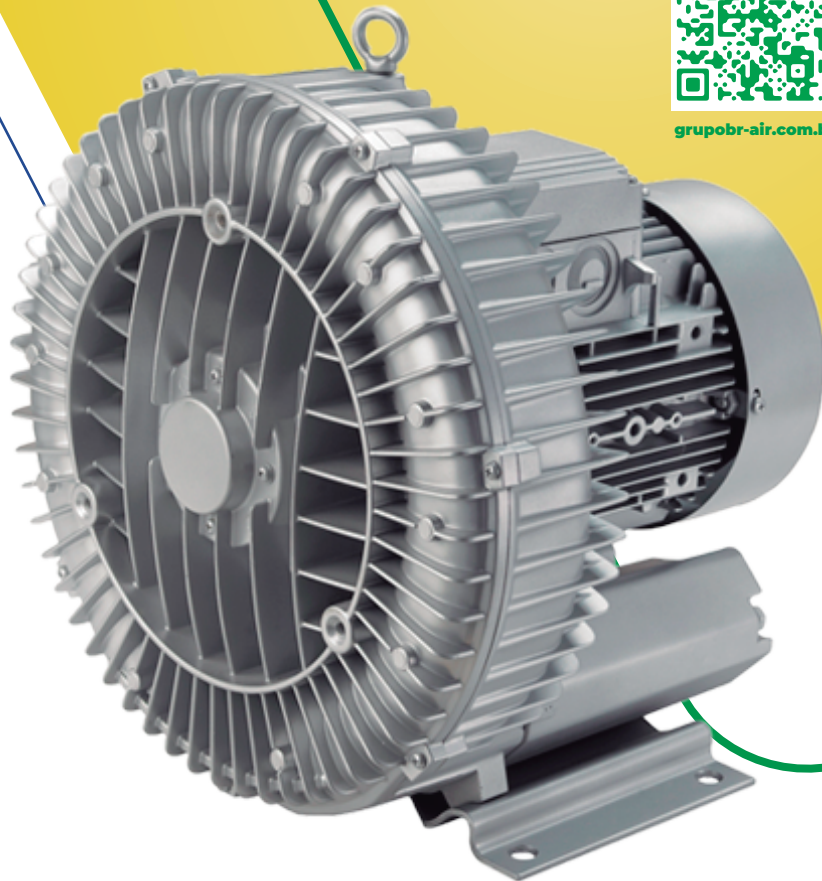




2CBR 710 26 ST

Código: 012.710

COMPRESSOR RADIAL
SIMPLES ESTÁGIO
MOTOR TRIFÁSICO



TIPO	Mono Estágio
MOTOR ELÉTRICO	3,45kW, 4,60 cv, Trifásico, 220-290D/380-500Y Volts, 10,8/6,2 Ampéres, 50 / 60 Hz
VÁCUO MÁX.	2.300mmCA
PRESSÃO MÁX.	2.200 mmCA
VAZÃO MÁX.	6,25 m ³ /min
PRESSÃO SONORA	72 dB(a)
PESO LÍQUIDO	46,0 kg