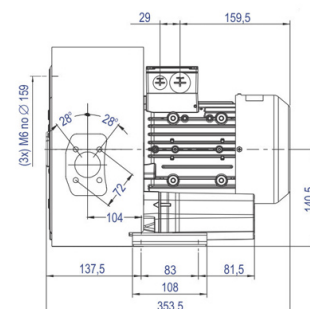
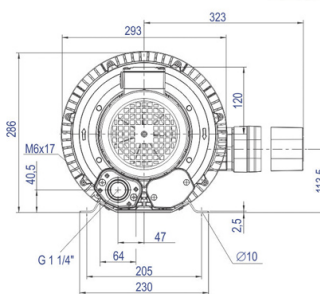
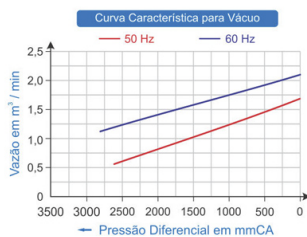
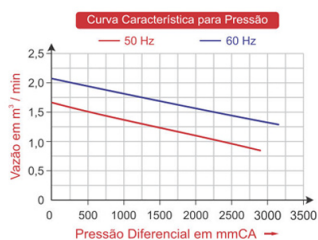


## 2CBR 320 26 DT

Código: 018.320

**COMPRESSOR RADIAL**  
**DUPLO ESTÁGIO**  
**MOTOR TRIFÁSICO**



<b>TIPO</b>	Duplo Estágio
<b>MOTOR ELÉTRICO</b>	1,30 kW, 1,74 cv, Trifásico , 220-290D / 380-500Y Volts, 4,5 / 2,6 Amperes, 50 / 60 Hz
<b>VÁCUO MÁX.</b>	2.800 mmCA
<b>PRESSÃO MÁX.</b>	3.200 mmCA
<b>VAZÃO MÁX.</b>	2,16 m <sup>3</sup> /min
<b>PRESSÃO SONORA</b>	69 dB(a)
<b>PESO LÍQUIDO</b>	27,0 kg