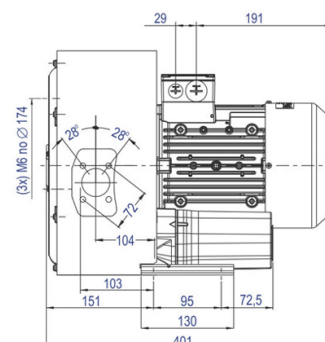
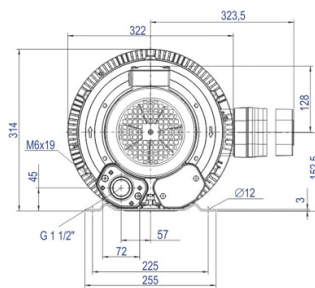
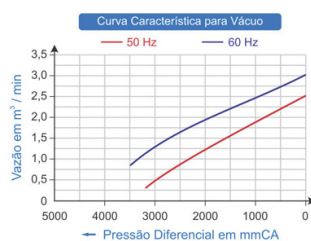
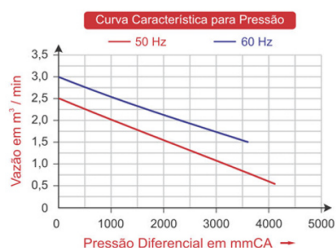




## 2CBR 420 46 DT

Código: 019.420

**COMPRESSOR RADIAL  
DUPLO ESTÁGIO  
MOTOR TRIFÁSICO**



<b>TIPO</b>	Duplo Estágio
<b>MOTOR ELÉTRICO</b>	2,55kW, 3,42cv, Trifásico, 220-290D/380-500Y Volts, 8,0/4,6 Ampéres, 50 / 60 Hz
<b>VÁCUO MÁX.</b>	3.500 mmCA
<b>PRESSÃO MÁX.</b>	3.600 mmCA
<b>VAZÃO MÁX.</b>	3,0 m <sup>3</sup> /min
<b>PRESSÃO SONORA</b>	69 dB(a)
<b>PESO LÍQUIDO</b>	27,0 kg