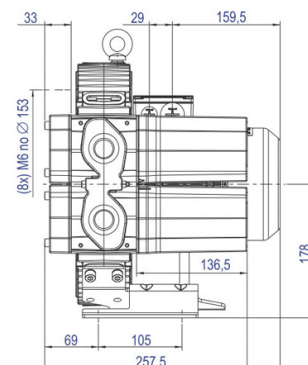
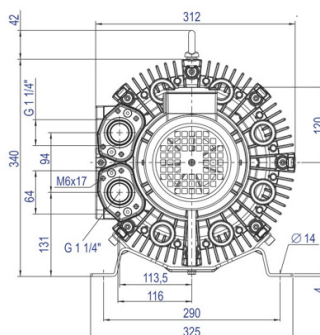
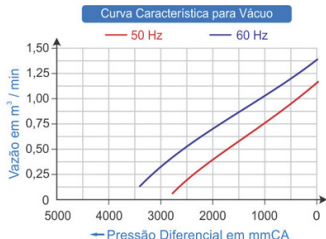
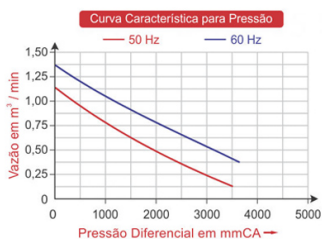


4CBR 310 16 ST

Código: 025.310

COMPRESSOR RADIAL
SIMPLES ESTÁGIO - ALTA PRESSÃO
MOTOR TRIFÁSICO



TIPO	Mono Estágio
MOTOR ELÉTRICO	0,9kW, 1,26cv, Trifásico, 220-275D/380-480Y Volts 4,0/2,3 Ampéres, 50 / 60 Hz
VÁCUO MÁX.	3.400 mmCA
PRESSÃO MÁX.	3.600 mmCA
VAZÃO MÁX.	1,33 m ³ /min
PRESSÃO SONORA	62 dB(a)
PESO LÍQUIDO	17,0 kg