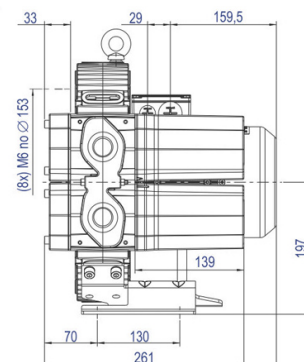
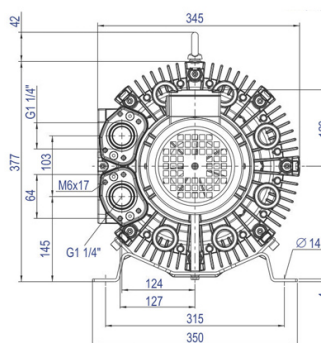
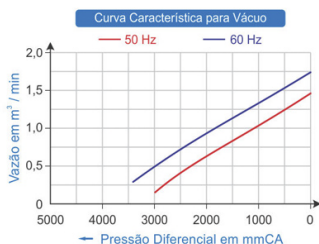
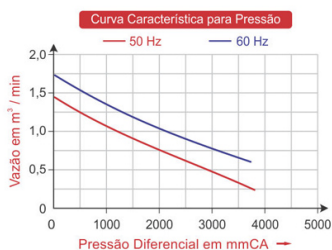


# 4CBR 410 16 ST

Código: 026.410

**COMPRESSOR RADIAL**  
**SIMPLES ESTÁGIO - ALTA PRESSÃO**  
**MOTOR TRIFÁSICO**



<b>TIPO</b>	Mono Estágio
<b>MOTOR ELÉTRICO</b>	1,30kW, 1,74cv, Trifásico, 220-275D/380-480Y Volts 5,4/3,1 Amperes, 50 / 60 Hz
<b>VÁCUO MÁX.</b>	3.400 mmCA
<b>PRESSÃO MÁX.</b>	3.700 mmCA
<b>VAZÃO MÁX.</b>	1,75 m <sup>3</sup> /min
<b>PRESSÃO SONORA</b>	62 dB(a)
<b>PESO LÍQUIDO</b>	23,0 kg