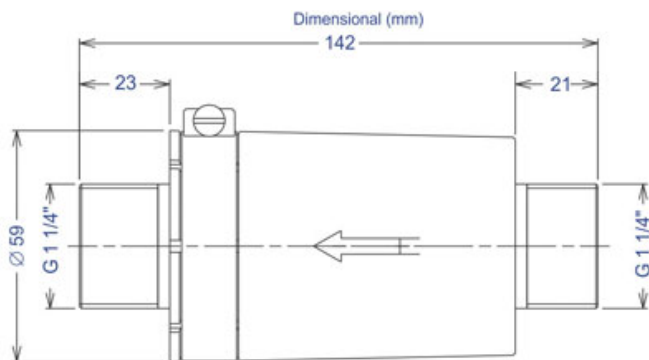
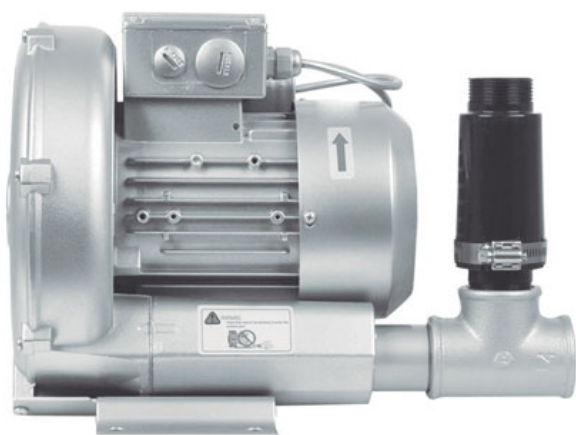




# Válvula de Alívio

**0 à 300 MBAR**

**Código: 038.001**



**Modelo**

**Rosca Gás Entrada / Saída**

Válvula de Alívio 0 à 300 MBAR

G 1 1/4"